

Micro Medidores de Agua

✓ **Chorro único, contador en glicerina.**

Aplicaciones:

Indicados para la medición de agua potable en conexiones domiciliarias de 13 mm (1/2").

Características generales:

- La mejor relación: precisión / precio / durabilidad
- **Contador en Glicerina:**
 - No se empaña como los contadores secos.
 - No se ensucia como los contadores húmedos.
- **Visor de vidrio templado:**
 - Evita el rayado, decolorado y el fraude que se produce en los visores plásticos.
- **Construido de acuerdo a norma ISO 4064 (clase B).**
- **Acoplamiento mecánico:**
 - Sin imanes, sin posibilidad de fraude y garantía de no empañamiento.
- **Materiales:**
 - El cuerpo y el anillo de cierre son de **Composite** (plástico c/ 50% f.v) indeformable y no afectado por la corrosión.
 - Las piezas móviles son de plástico de baja densidad que flotan en el agua para aumentar la sensibilidad a bajos caudales.



Modelo

M 13 P



Administración y Medición del Agua

Características Técnicas

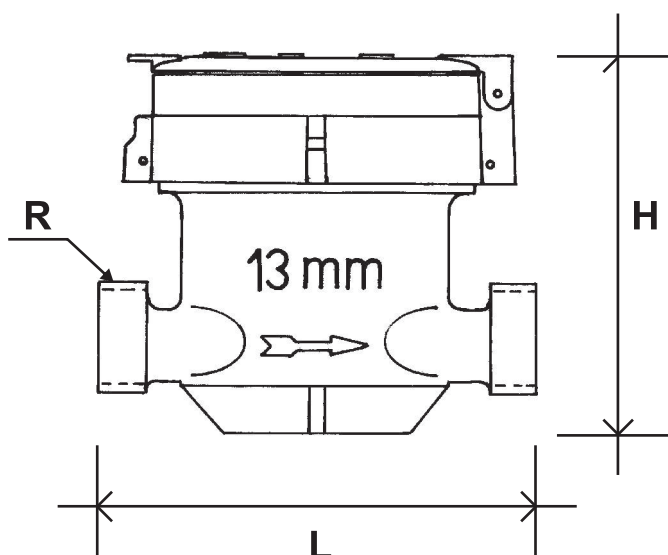
De funcionamiento:

	Diámetro nominal	mm	13
Q_{max} (1)	caudal máximo ($\pm 2\%$)	m^3/h	3
Q_n (2)	caudal nominal ($\pm 2\%$)	m^3/h	1,5
Q_t	caudal transición ($\pm 2\%$)	m^3/h	0,120
Q_{min}	caudal mínimo ($\pm 5\%$)	m^3/h	0,030

(1) Q_{max} : caudal máximo permitido para uso esporádico

(2) Q_{nom} : caudal máximo permitido para uso continuo

Dimensiones:



L: 110 mm

H: 88 mm

R: 3/4"

Instalación:

En cañerías horizontales.
Temperatura máxima 40°C.
Presión máxima 10 bar.



Micro y Macro Medidores de Agua



Av. 44 n° 1140 - 1°B
(1900) - La Plata, Bs. As. Argentina



(0221) 471 0324 / (0221) 482 2830
Cel: (0221) 15 597 6677



info@exion.com.ar
www.exion.com.ar